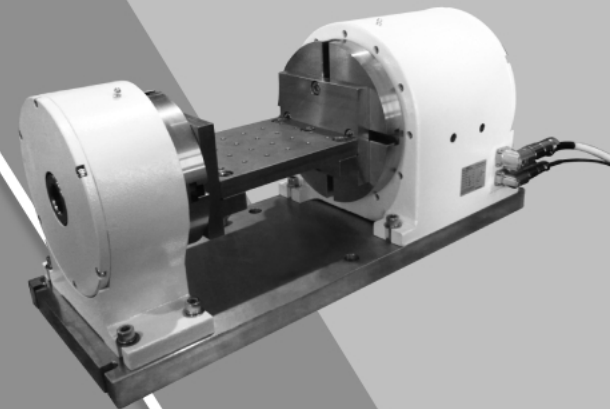




CATALOGO

PRODUCTOS
Y SERVICIOS

HIWIN®



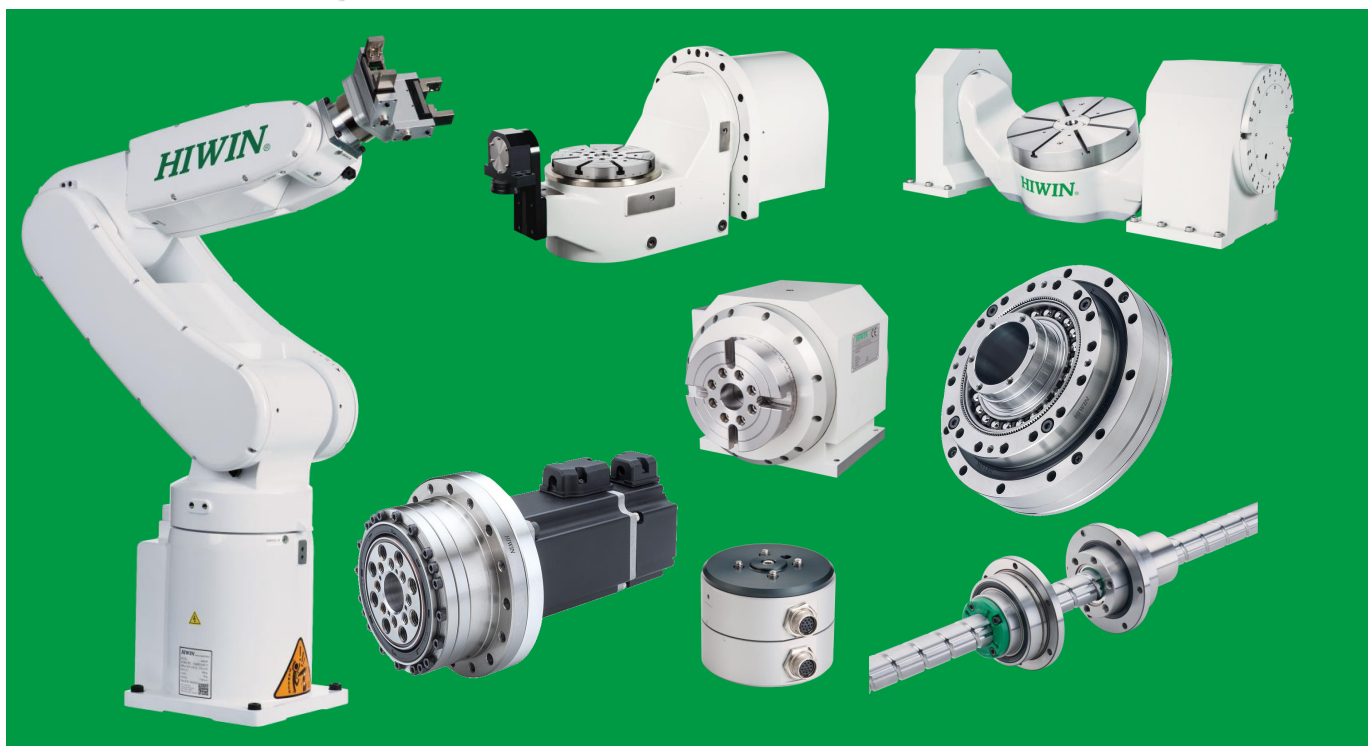
CONTROL & MOTION
GENERAL DRIVER MOTOR

— Giving Solutions! —



HIWIN®

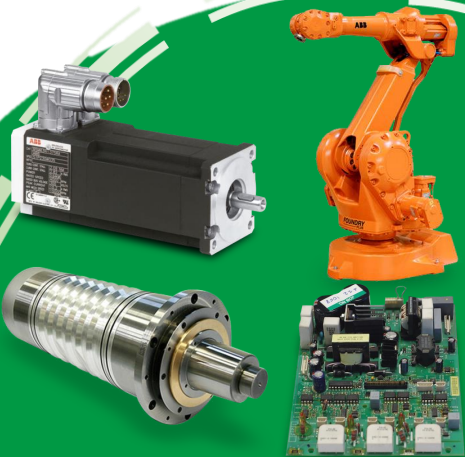
Motion Control and System Technology



CONTROL & MOTION
GENERAL DRIVER MOTOR

— Giving Solutions! —

CATÁLOGO DE PRODUCTO 2023



Pensando en el futuro

Con el compromiso de ampliar y mejorar nuestros servicios

Se suma una nueva actividad al portafolio de GDM



Introducimos una nueva marca en nuestro catálogo, enfocada a la venta de producto

Distribuidor oficial en España y Portugal de...

HIWIN®



CONTROL & MOTION
GENERAL DRIVER MOTOR

Distribuidor oficial en España y Portugal

Somos distribuidores de los
productos de la multinacional
taiwanesa

HIWIN®

Motion Control and System Technology

Ampliamos nuestra oferta

Nuevos productos al más
alto nivel



Compromiso con la dedicación y la mejora

Para ser digno de estar
entre los distribuidores en
Europa



Un referente en automatización industrial

Productos y servicios de
alta calidad



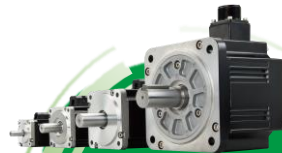
Diferentes dispositivos en stock

Atención en el menor
tiempo y con la más alta
calidad

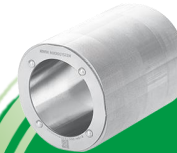


HIWIN®

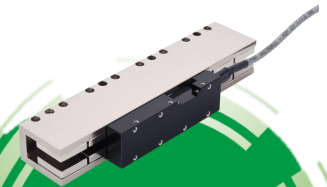
Motion Control and System Technology



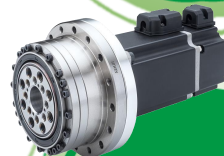
**SERVO
SISTEMAS**



SPINDLES



**AUTOMATIZACIÓN
LINEAL**



**MOTOR
TORQUE**



ROBOTS



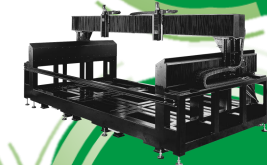
**MESAS
ROTATIVAS**



RODAMIENTOS



**MOVIMIENTO
LINEAL**



**PROYECTOS
AD HOC**



CONTROL & MOTION
GENERAL DRIVER MOTOR

Giving Solutions!

AC Servo Motor y Driver

Semiconductores / Embalaje / SMT / Industria alimentaria / LCD

- > Motores - 50W-2000W.
- > Drivers-D1, D2/D2T-LM, E1.



Spindle Motor IM-1 Series

El diseño del motor síncrono de imanes permanentes cumple con los requisitos de mecanizado de alto par, alta velocidad, alta precisión y alta eficiencia de corte, lo que reduce en gran medida el consumo de energía.

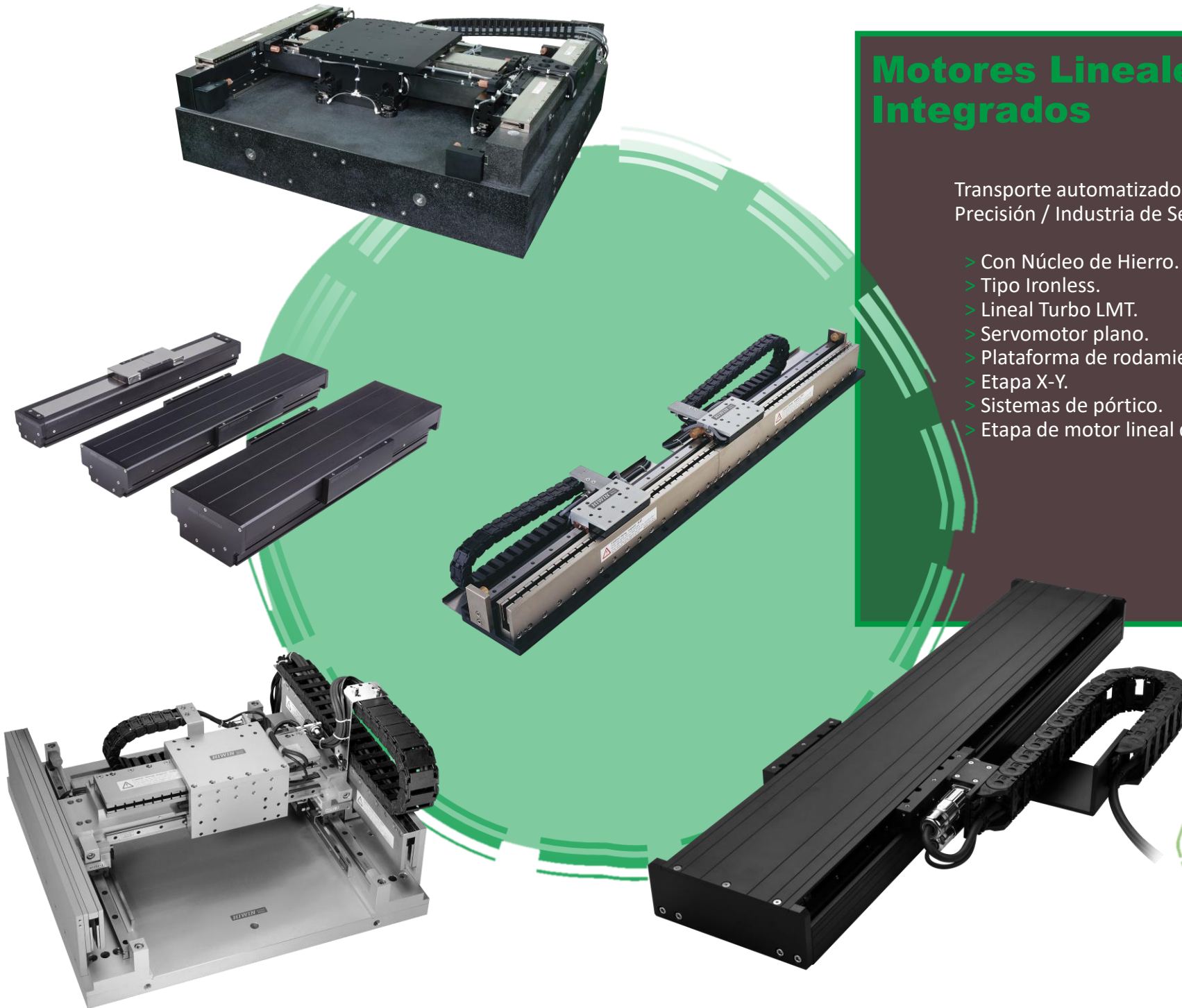
- > Apto para todo tipo de motores con eje incorporado.
- > Rotor integrado de imanes permanentes.
- > Nivel de equilibrio: G2.5.
- > Máx. eficiencia: 96% y superior.



Motores Lineales Integrados

Transporte automatizado / Aplicación AOI /
Precisión / Industria de Semiconductores

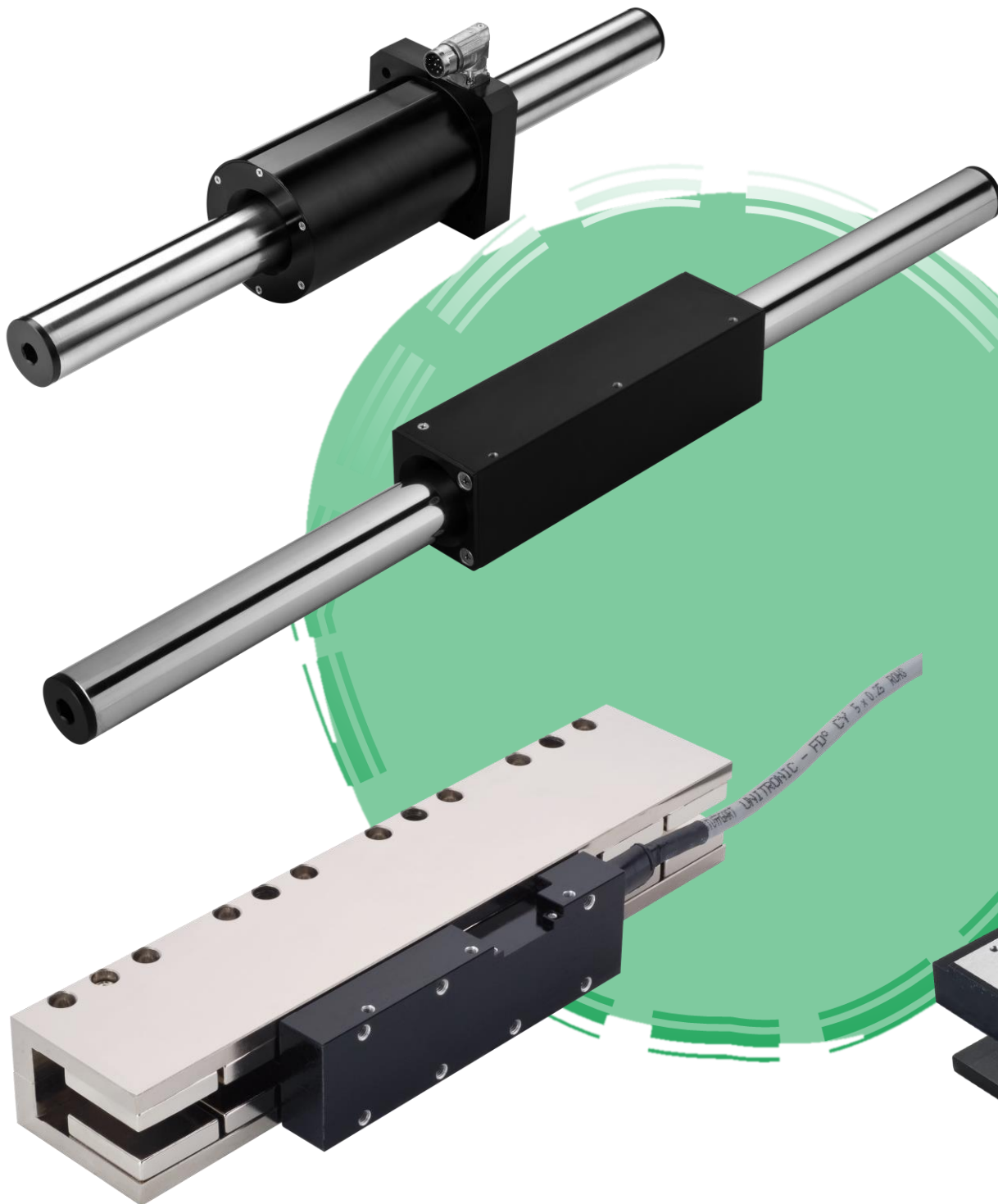
- > Con Núcleo de Hierro.
- > Tipo Ironless.
- > Lineal Turbo LMT.
- > Servomotor plano.
- > Plataforma de rodamientos de aire.
- > Etapa X-Y.
- > Sistemas de pórtico.
- > Etapa de motor lineal de un solo eje.



OTOMATIZACIÓN
LINEAL

HIWIN®



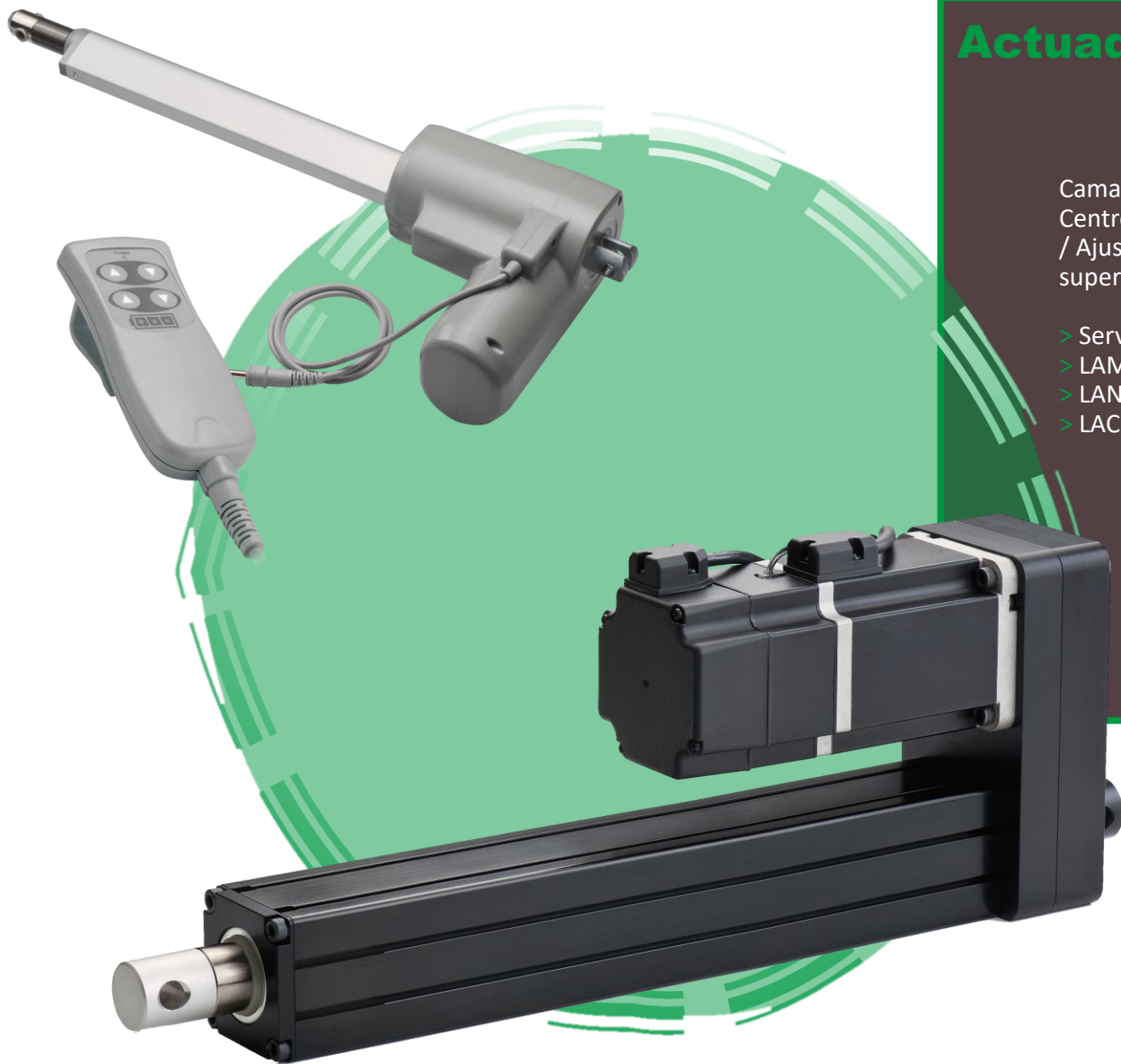


Motores Lineales

Máquina herramienta / Industria de paneles táctiles / Industria de semiconductores / Máquina de fabricación por láser / Máquina de corte de vidrio.

- > Iron Core Linear Motor-LMSA, LMSA-Z, LMFA, LMFC, LMFP series.
- > Ironless Linear Motor-LMC, LMT series.





Actuadores lineales

Cama de hospital / Ventana automática /
Centro de asistencia domiciliaria / Remachado
/ Ajuste a presión / Comprobaciones de
superficie / Doblado

- > Servo actuador - LAA series.
- > LAM series > LAS series.
- > LAN series.
- > LAC series.



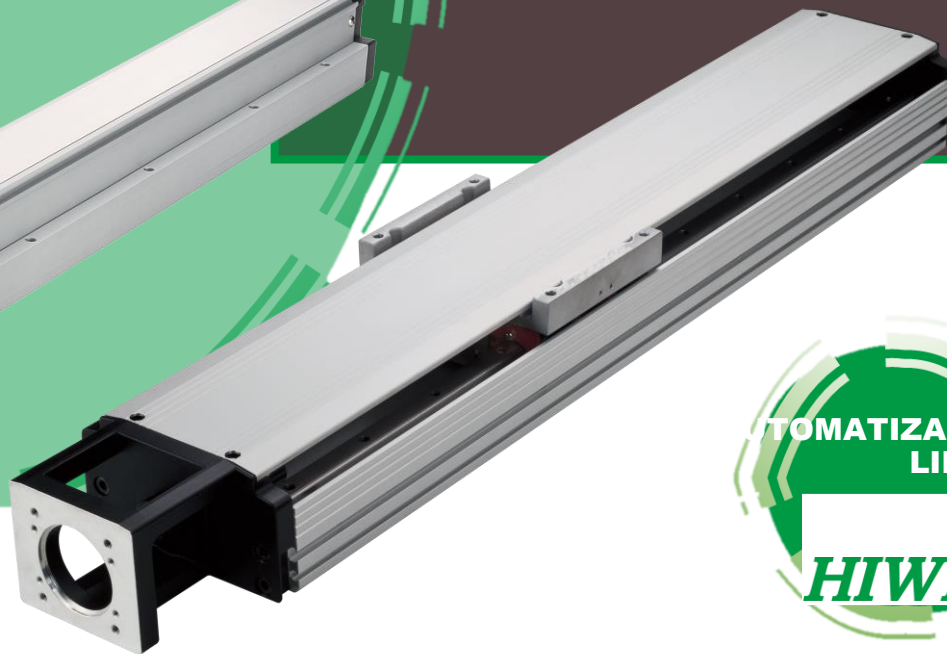
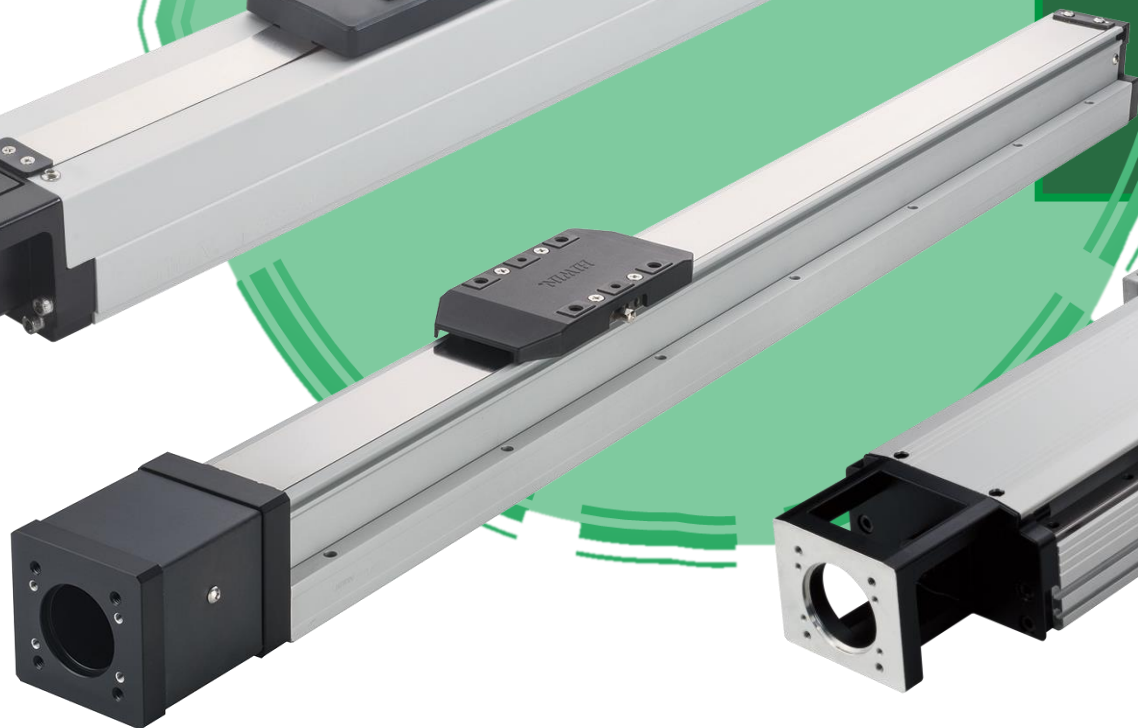
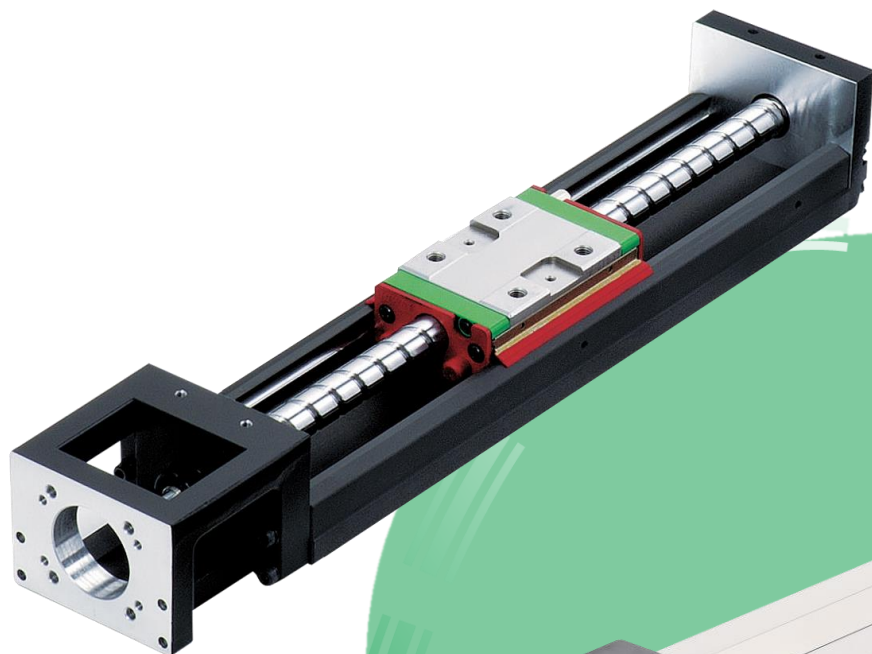


Sistema de Medición de Posicionamiento

Máquinas de corte / Fresadoras de pórtico tradicionales / Taladradoras programables

- > Alta resolución.
- > Traductor de señales.
- > Cerrado de alta precisión.
- > Contador de alta eficiencia.





Robot de un solo eje

Precisión / Industria de Semiconductores /
Medicina / FPD

- > KK, SK.
- > KS, KA.
- > KU, KE, KC.





Motor Torque y Direct Driver Motor

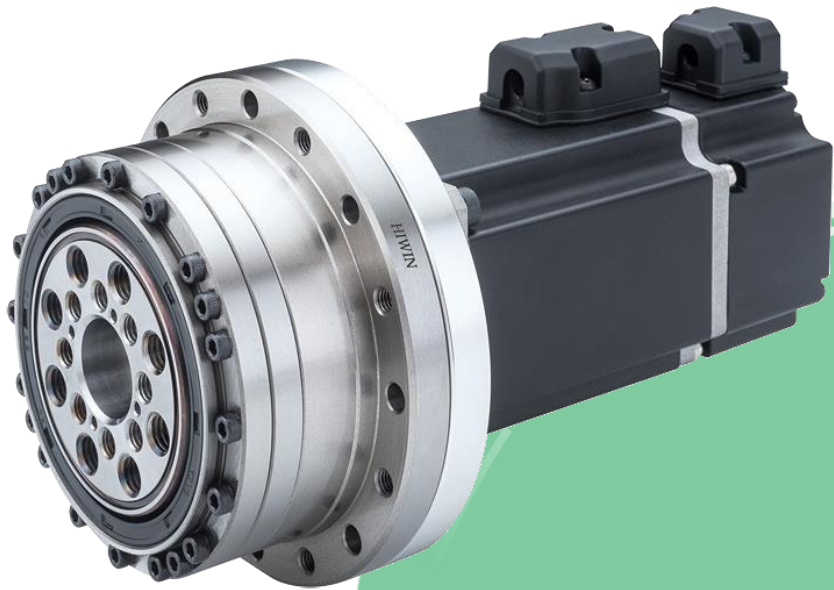
Máquina herramienta

> Torque Motor--TM-2/IM-2, TMRW Series.

Inspección / Equipo de prueba / Robots

> Direct Driver Motor--DMS, DMY, DMN, DMT Series.





DATORKER® Reductor Helicoidal

Robot / Equipos de Automatización / Industria
de Semiconductores / Máquina herramienta

- > DSC Type.
- > DSH Type.
- > DRA Series.





Robot multiteje

Pick-and-Place / Ensamblaje / Matriz y empaque / Industria de Semiconductores / Industria electro-óptica / Industria automotriz / Industria alimentaria

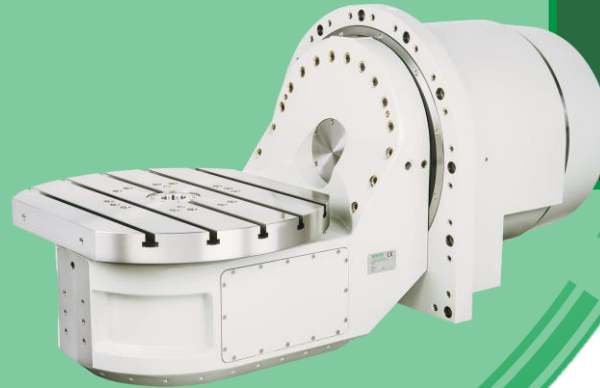
- > Robot articulado.
- > SCARA Robot.
- > Electric Gripper.
- > Integrated Electric Gripper.



Divisor o Mesa giratoria con motor Torque

Industria médica / Automoción / Máquina herramienta / Industria de maquinaria

- > RAB Series.
- > RAS Series.
- > RCV Series.
- > RCH Series.





Rodamientos

Máquina herramienta / Robots

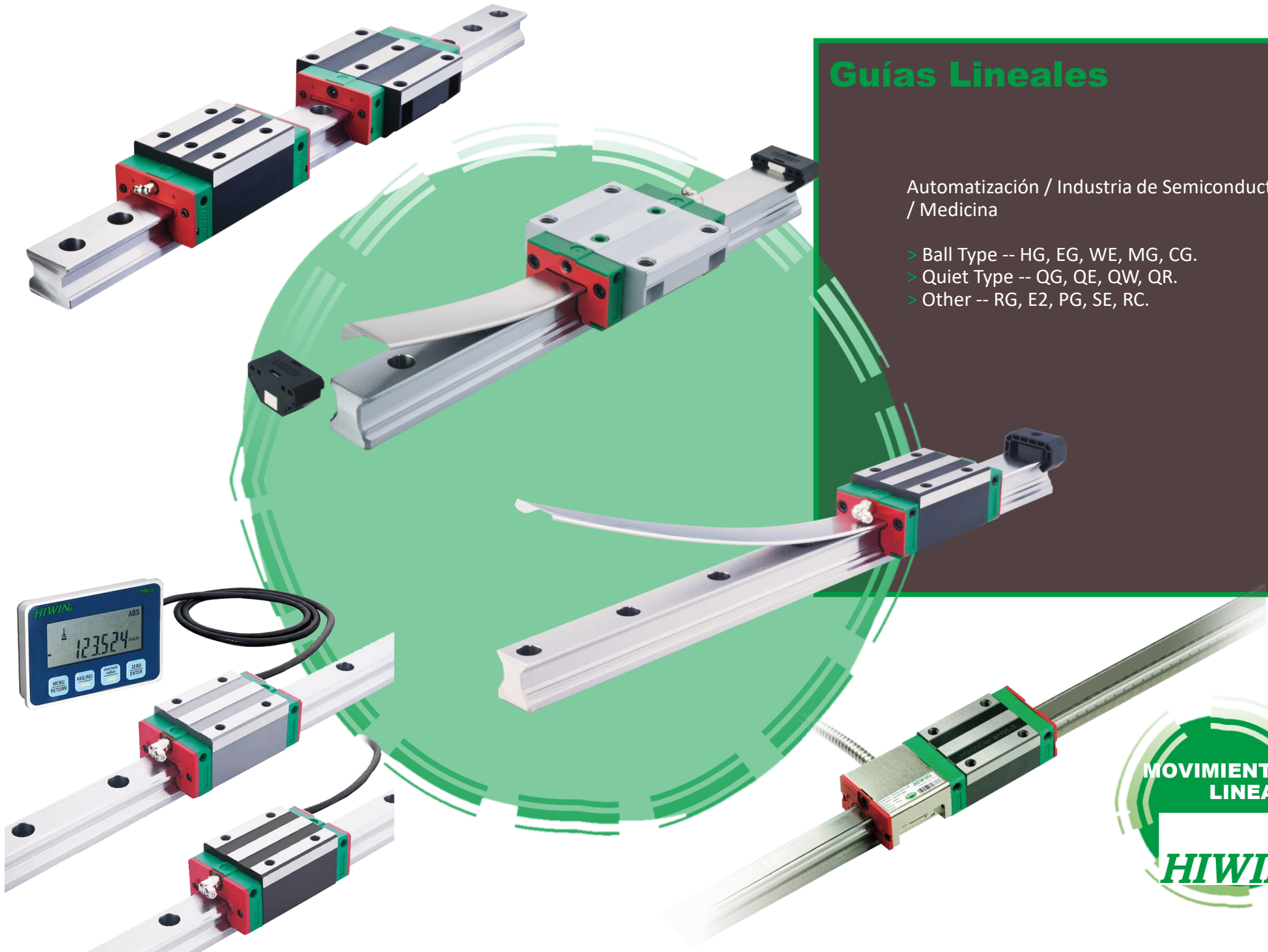
- > Rodamiento de rodillos cruzados.
- > Rodamientos para husillos.
- > Rodamiento Lineal.
- > Unidad de Apoyo.



Guías Lineales

Automatización / Industria de Semiconductores
/ Medicina

- > Ball Type -- HG, EG, WE, MG, CG.
- > Quiet Type -- QG, QE, QW, QR.
- > Other -- RG, E2, PG, SE, RC.

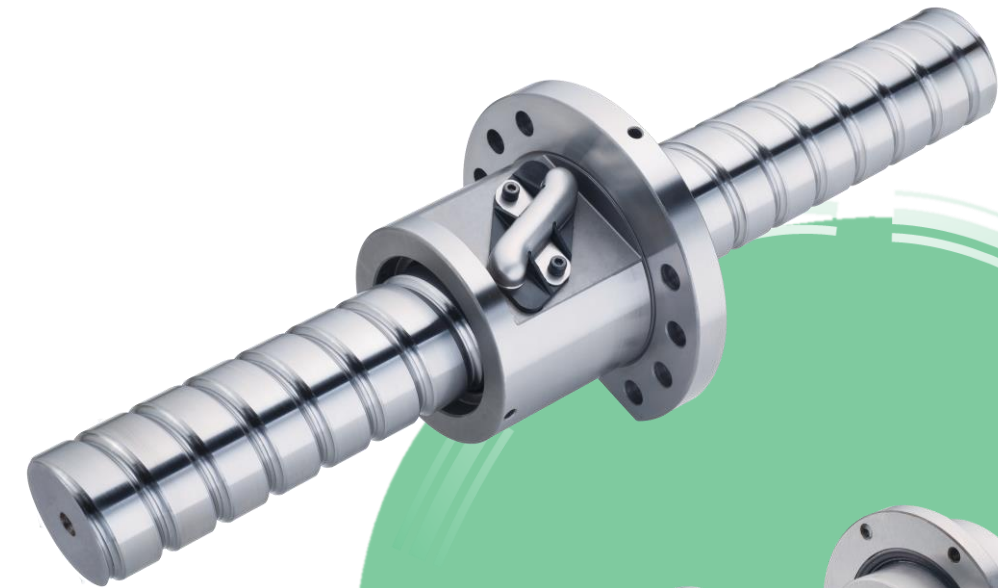


MOVIMIENTO
LINEAL

HIWIN[®]



i4.0BS[®]

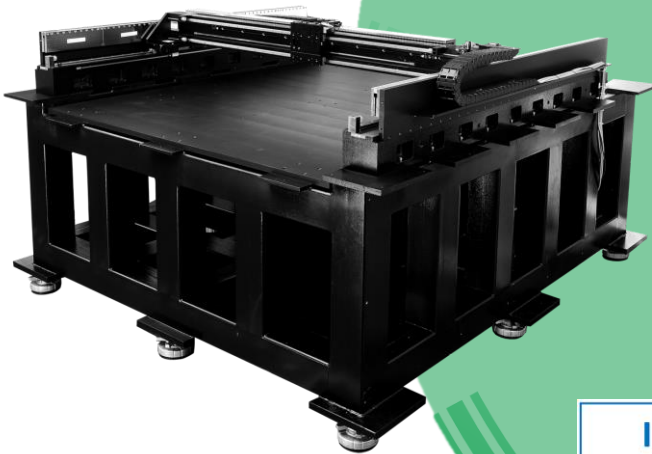
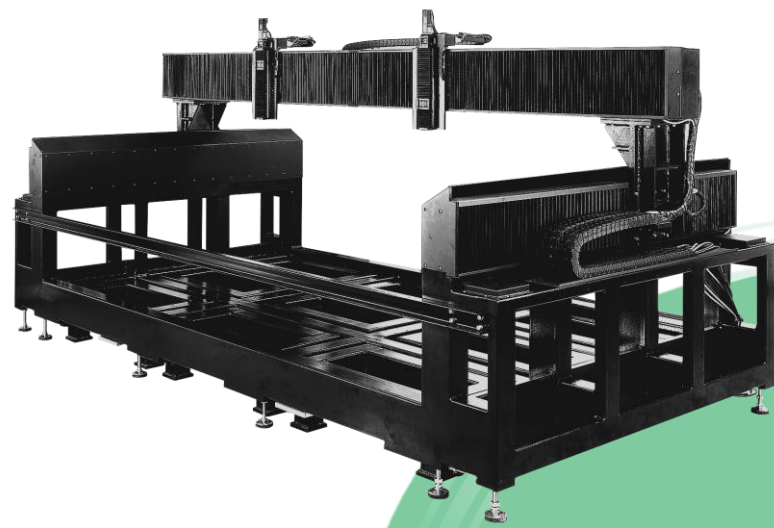


Husillo de Bolas

Rectificado de precisión/laminado

- > Super S Series.
- > Super T Series.
- > Mini Roller.
- > Ecological and Economical Lubrication Module E2.
- > Rotating Nut (R1).
- > Energy-Saving and Thermal-Controlling (Cool Type).
- > Heavy Load Series (RD).
- > Ball Spline.

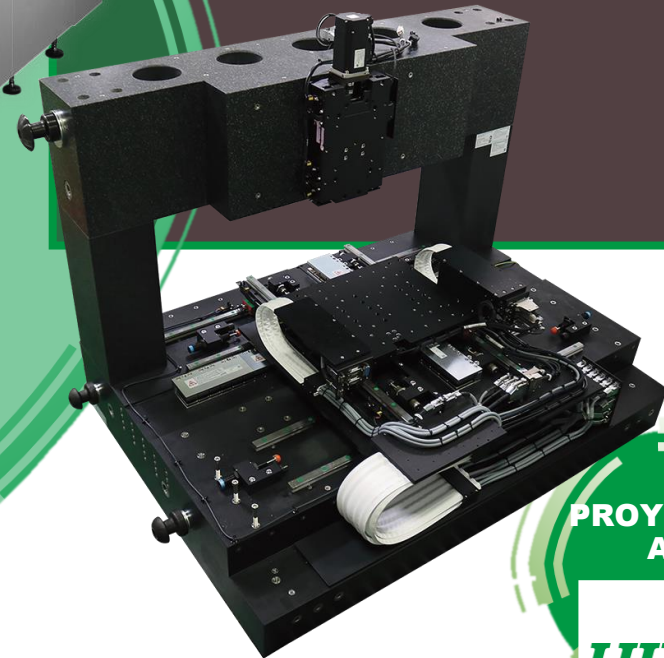




Proyectos Ad hoc

GDM-HIWIN tienen capacidad para controlar la integración de sistemas mecatrónicos. A partir de su necesidad le ayudamos con el desarrollo de su proyecto y si cabe en la construcción de su máquina, incorporando los equipos y tecnología de HIWIN.

También les ayudamos a actualizar sus máquinas para aumentar su competitividad.



INTEGRATION SOLUTION ROTARY TABLE



**EL MEJOR SOCIO
DE ACTUALIZACIÓN
Y TRANSFORMACIÓN**

**PROYECTOS
AD HOC**

HIWIN®





CONTROL & MOTION

GENERAL DRIVER MOTOR

Giving Solutions!

Dirección:

**Parque Industrial El Brizo
C/ Endrino, 129-130
47162 Aldeamayor de San Martín
Valladolid (ESPAÑA)**

Teléfonos:

**+34 983 404 304
+34 676 456 046**

Email:

info@generaldrivermotor.com

Official distributor
in Spain and Portugal

HIWIN®

Motion Control and System Technology

Teléfonos:

**+34 983 404 304
+34 691 244 656**

Email:

hiwin@generaldrivermotor.com